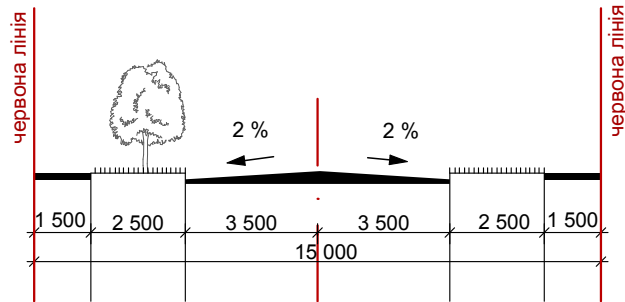


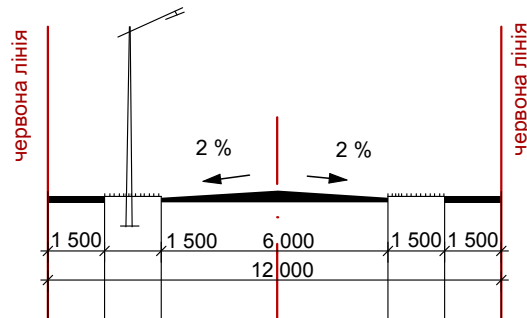
Житлові вулиці

I - I



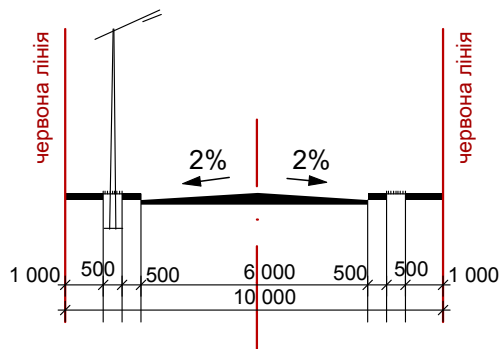
Житлові вулиці

II - II



Житлові вулиці

III - III



						Замовлення № 105 / 10 - 19 - АБ			
						Замовник: Печеніжинська селищна рада ОТГ (вул. Коновальця в смт.Печеніжин Коломийського району)			
Зм.	Кільк.	Арк.	№ док.	Підпис	Дата	ДЕТАЛЬНИЙ ПЛАН ТЕРИТОРІЇ	Стадія	Аркуш	Аркушів
ГАП		О.Сегилин					МБД		
Розробив		О.Сегилин				Поперечні перерізи вулиць М 1:200	ДП"РГАППВ бюро Коломийської РДА" м.Коломия, вул. Франка 40		
Перевірів		О.Волянська							
Н.контр.		С.Костюк							